

1	2	3	4	5	6	7	8	9	10
124	10	3962-5205160-01*	45 7367 2034	1	1	1	1	Рычаг стеклоочистителя правый 80.5205800-01	Windshield wiper r.h. lever 80.5205800-01
	11	201418-П29	45 9346 1504	2	2	2	2	Болт М6х12	Bolt M6x12
	12	252154-П2	45 9816 6006	3	3	3	3	Шайба 6	Washer 6
	13	293225-П29	45 9952 6115	2	2	2	2	Шайба 6,5 специальная	Special washer 6.5
	14	250508-П29	45 9553 1054	1	1	1	1	Гайка М6	Nut M6

* - В составе стеклоочистителя в сборе 3962-5205010
Is part of the windshield wiper 3962-5205010 in assy

Подгруппа 5206. Стекло и уплотнители ветрового окна
Subgroup 5206. Windshield Glass and Weatherstrips

125	1	3741-5206012	45 3135 1405	1	1	1	1	Уплотнитель стекла	Windshield weatherstrip
	2	450-5206014	45 3111 2243	1	1	1	1	Замок уплотнителя стекла	Windshield weatherstrip lock
	3	452-5206010	45 3111 2240	1	1	1	1	Стекло ветрового окна	Windshield glass

Подгруппа 5208. Смойватель
Subgroup 5208. Washer

126	1	452-5208000	45 3111 7387	1	1	1	1	Смойватель электрический 11.5208 в сборе	Electric washer 11.5208 in assy
	2	3741-5208064	45 3135 2296	2	2	2	2	Жиклер в сборе	Jet in assy
	3	51Б-3816158	45 3114 2856	2	2	2	2	Шайба жиклера	Jet washer
	4	293324-П22	45 9952 6354	4	4	4	4	Шайба 11	Washer 11
	5	250613-П29	45 9951 1014	2	2	2	2	Гайка М10х1	Nut M10x1
	6	452Д-5208097-10	45 3111 6498	1	1	1	1	Шланг выпускной левый	L.h. outlet hose
	7	11.5208202	45 7367 8201	1	1	1	1	Пробка	Plug
	8	11.5208201-01	45 7367 1093	1	1	1	1	Бачок смывателя	Washer reservoir
	9	11.5208200-01	45 7367 1092	1	1	1	1	Бачок смывателя в сборе	Washer reservoir in assy
	10	11.5208001	45 7367 1089	1	1	1	1	Прокладка	Gasket
	11	201416-П29	45 9346 1502	2	2	2	2	Болт М6х12	Bolt M6x12
	12	252174-П29	45 9816 1454	2	2	2	2	Шайба 6 пружинная зубчатая	Toothed spring washer 6
	13	452-5208160	45 3111 7485	2	2	2	2	Винт специальный	Special screw
	14	452-5208076	45 3111 7484	2	2	2	2	Жиклер смывателя	Washer jet
	15	13-5208078	45 4512 2252	4	4	4	4	Шайба жиклера	Jet washer
	16	3741-5208070	45 3135 2297	2	2	2	2	Корпус жиклера в сборе	Jet body in assy
	17	13-5208080	45 4512 2253	2	2	2	2	Наконечник	End piece
	18	452-5208170-10	45 3111 6500	1	1	1	1	Держатель	Holder
	19	452Д-5208096-10	45 3111 6497	1	1	1	1	Шланг выпускной правый	R.h. outlet hose
	20	3741-5208036	45 3111 6499	1	1	1	1	Тройник	Tee-piece
	21	452Д-5208095-10	45 3111 6496	1	1	1	1	Шланг выпускной короткий	Shorter outlet hose
	22	11.5208100	45 7367 8043	1	1	1	1	Насос с электродвигателем в сборе	Pump with electric motor in assy

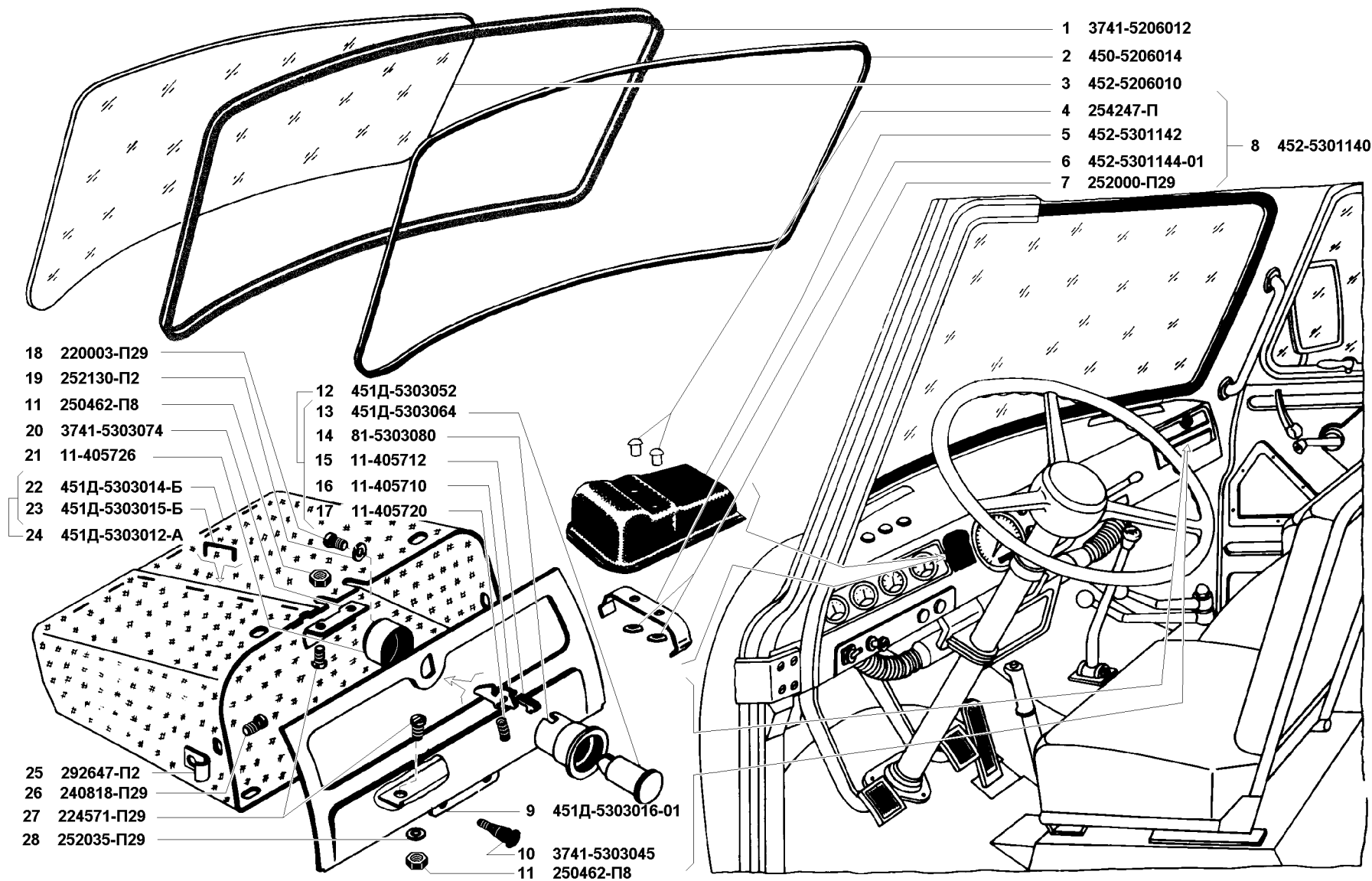


Рис. 125. Стекло, уплотнители ветрового окна (5206), передок (5301), ящик вещевого (5303)

Fig. 125. Glass, windshield weatherstrips (5206), body front (5301), glove box (5303)

1	2	3	4	5	6	7	8	9	10
126	23	МЭ268-3730000	45 7375 3206	1	1	1	1	Электродвигатель в сборе	Electric motor in assy
	24	11.5208103-01	45 1367 8076	1	1	1	1	Крышка	Cover
	25	11.5208110	45 7367 8043	1	1	1	1	Насос в сборе	Pump in assy
	26	СО204-5208082	22 9137 0394	1	1	1	1	Трубка	Pipe
	27	ТС103-1306078	45 9144 1417	3	3	3	3	Гайка	Nut
	28	11.5208111	45 7367 8065	1	1	1	1	Корпус насоса	Pump body
	29	11.5208113	45 7367 8137	1	1	1	1	Опора	Support
	30	11.5208133	45 7367 8194	1	1	1	1	Муфта соединительная	Coupling
	31	11.5208132	45 7367 8195	1	1	1	1	Вал	Shaft
	32	11.5208131	45 7367 8192	1	1	1	1	Ротор	Rotor
	33	11.5208114	45 7367 8126	1	1	1	1	Фильтр	Filter
	34	11.5208112	45 7367 8185	1	1	1	1	Ободок	Rim
	35	3151-5208020+	45 4321 2798	2	2	2	2	Жиклер смывателя в сборе	Washer jet in assy
	36	3151-5208026+	45 4321 2802	2	2	2	2	Прокладка	Gasket
	37	3151-5208025+	45 4321 2801	2	2	2	2	Фиксатор	Lock

**ГРУППА 53. ПЕРЕДОК
GROUP 53. BODY FRONT**

**Подгруппа 5301. Передок
Subgroup 5301. Body Front**

125	4	254247-П	45 9757 0044	2	2	2	2	Заклепка 3х6	Rivet 3x6
	5	452-5301142	45 3111 1937	1	1	1	1	Крышка лючка	Hatch cover
	6	452-5301144-01	45 3111 1938	1	1	1	1	Держатель крышки	Cover holder
	7	252000-П29	45 9811 1202	2	2	2	2	Шайба 3	Washer 3
	8	452-5301140	45 3111 1936	1	1	1	1	Крышка лючка панели приборов в сборе	Instrument panel hatch cover in assy

**Подгруппа 5303. Ящик вещевой
Subgroup 5303. Glove Box**

125	9	451Д-5303016-01	45 3111 8019	1	1	1	1	Дверца вещевого ящика	Glove box door
	10	3741-5303045	45 3135 1115	4	4	4	4	Буфер дверцы	Door buffer
	11	250462-П8	45 9553 9052	4	4	4	4	Гайка М4	Nut M4
	12	451Д-5303052	45 3111 1969	1	1	1	1	Замок вещевого ящика в сборе	Glove box door lock in assy
	13	451Д-5303064	45 3111 1970	1	1	1	1	Цилиндр замка	Lock barrel
	14	81-5303080	45 3114 3719	1	1	1	1	Корпус замка	Lock housing
	15	11-405712	45 4311 0678	1	1	1	1	Толкатель собачки	Pawl pusher
	16	11-405710	45 4311 0677	1	1	1	1	Собачка замка	Lock pawl

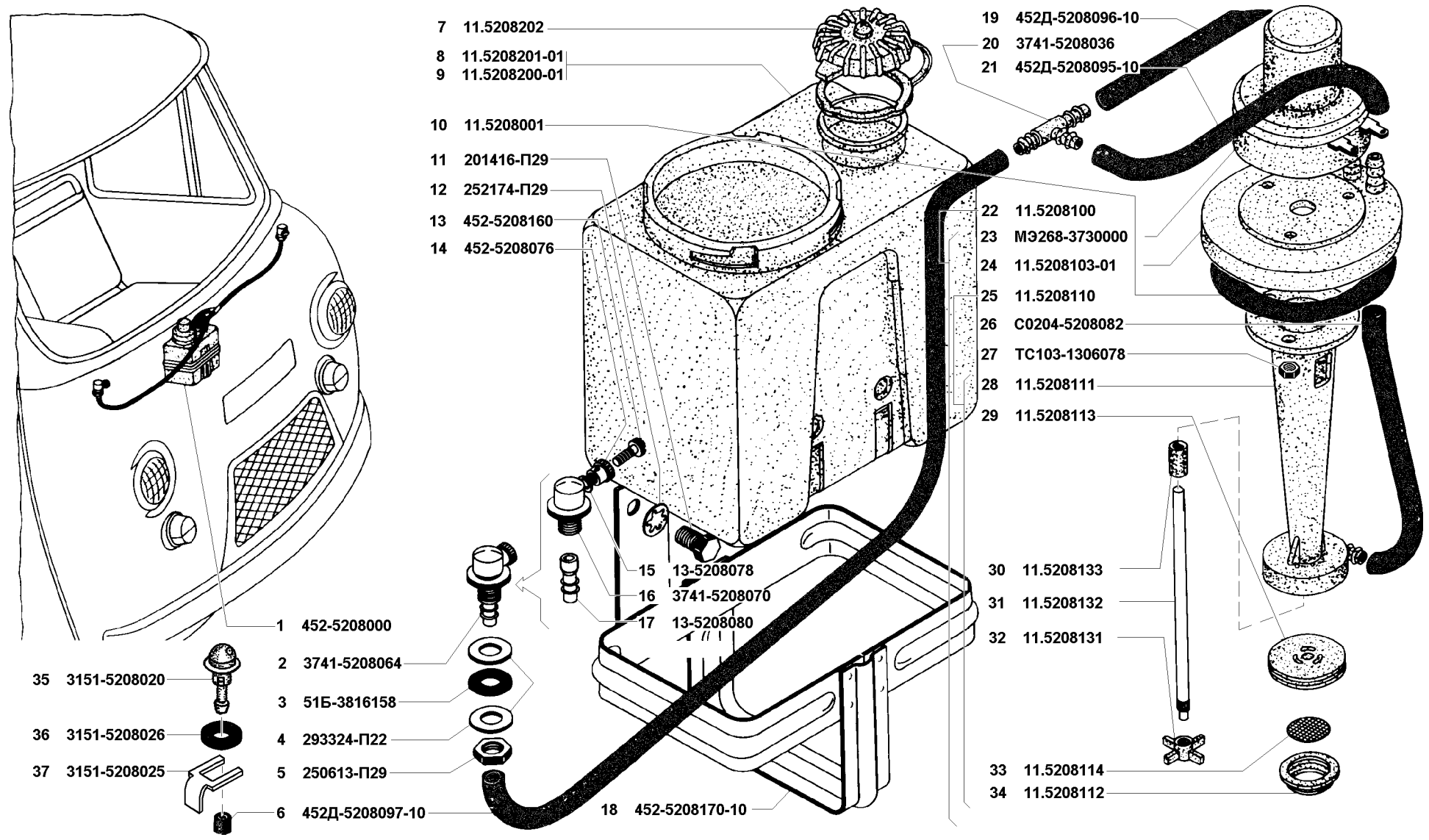


Рис. 126. Смыватель (5208)
Fig. 126. Washer (5208)

1	2	3	4	5	6	7	8	9	10
125	17	11-405720	45 4311 0679	1	1	1	1	Пружина собачки	Pawl spring
	18	220003-П29	45 9432 1028	1	1	1	1	Винт М3х8	Screw M3x8
	19	252130-П2	45 9816 6042	1	1	1	1	Шайба 3 пружинная	Spring washer 3
	20	3741-5303074	45 3135 1160	1	1	1	1	Упор замка	Lock stop
	21	11-405726	45 4311 0680	1	1	1	1	Колпачок замка	Lock cap
	22	451Д-5303014-Б	45 3111 1957	1	1	1	1	Ящик вещевой	Glove box
	23	451Д-5303015-Б	45 3111 1958	11	11	11	11	Скоба вещевого ящика	Glove box clamp
	24	451Д-5303012-А	45 3111 1956	1	1	1	1	Ящик вещевой в сборе	Glove box in assy
	25	292647-П2	45 9553 9052	4	4	4	4	Гайка специальная	Special nut
	26	240818-П29	45 9642 1016	4	4	4	4	Винт 4x12	Screw 4x12
	27	224571-П29	45 9462 1053	4	4	4	4	Винт 4x10	Screw 4x10
	28	252035-П29	45 9811 1253	2	2	2	2	Шайба 4	Washer 4

Подгруппа 5304. Вентиляция передка
Subgroup 5304. Body Front Ventilation

127	1	451Д-5304012-01	45 3111 1972	1	1	1	1	Крышка в сборе	Cover in assy
	2	451Д-5304017-01	45 3111 8070	1	1	1	1	Петля крышки в сборе	Cover hinge in assy
	3	252000-П29	45 9811 1202	4	4	4	4	Шайба 3	Washer 3
	4	256316-П29	45 9792 1037	4	4	4	4	Заклепка 3x8x12	Rivet 3x8x12
	5	451Д-5304030	45 3111 1979	1	1	1	1	Уплотнитель крышки	Cover seal
	6	293226-П29	45 9952 6122	4	4	4	4	Шайба 6 пружинная зубчатая с внутренними и наружными зубцами	Spring washer 6 with inner and outer teeth
	7	201416-П29	45 9346 1502	4	4	4	4	Болт М6х12	Bolt M6x12
	8	258039-П29	45 9871 1050	4	4	4	4	Шплинт 3,2x20	Cotter 3.2x20
	9	355600-П29	45 9964 1037	4	4	4	4	Шайба 10 специальная	Special washer 10
	10	20-3508161	45 4311 0575	3	3	3	3	Пружина натяжная	Pull-back spring
	11	451Д-5304040	45 3111 4517	1	1	1	1	Тяга рычага	Lever link
	12	30-5304080	45 4311 0618	2	2	2	2	Щека петли крышки передка	Body front cover hinge cheek plate
	13	30-5304082	45 4311 0619	2	2	2	2	Прокладка щеки петли	Hinge cheek plate gasket
	14	201418-П29	45 9346 1504	8	8	8	8	Болт М6х16	Bolt M6x16
	15	252004-П29	45 9811 1205	8	8	8	8	Шайба 6	Washer 6
	16	252234-П29		1	1	1	1	Шайба 6 пружинная с наружными зубцами	Spring washer 6 with outer teeth
	17	250508-П29	45 9553 1054	9	9	9	9	Гайка М6	Nut M6
	18	451Д-5304200	45 3111 4510	1	1	1	1	Уплотнитель лючка вентиляции передка	Body front ventilation hatch seal
	19	451Д-5304038-01	45 3111 7486	1	1	1	1	Кронштейн привода	Drive bracket
	20	294374-П29	45 9952 5092	2	2	2	2	Заклепка 8x16 специальная	Special rivet 8x16
	21	293225-П29	45 9952 6115	2	2	2	2	Шайба 6,5 специальная	Special washer 6.5